

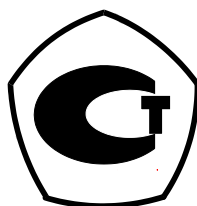
42 1380

Генеральный директор

ЗАО «Даймет»

_____ А. К. Губарев

_____ 2005 г.



ИМИТАТОР СИГНАЛОВ ДАТЧИКОВ

«DYMETIC-2712И»

Руководство по эксплуатации

2712И.00.00.000 РЭ

2003

Настоящее руководство по эксплуатации (далее – РЭ) предназначено для ознакомления с работой и правилами подготовки и использования имитатора сигналов датчиков «ДУМЕТИС-2712И» (далее – имитатор).

1 ОПИСАНИЕ И РАБОТА ИМИТАТОРА

1.1 Назначение изделия

Имитатор предназначен для воспроизведения кодовых сигналов датчиков многопараметрических семейства «ДУМЕТИС», «МЕТРАН-335» и «МЕТРАН-336» (далее – датчики МД) установленного формата и режимов испытаний счетчиков тепла, газа и пара вихревых семейства «ДУМЕТИС», счетчиков газа вихревых «МЕТРАН-331» и счетчиков пара вихревых «МЕТРАН-332» (далее – счетчики), предусмотренных их технической документацией.

1.2 Характеристики

1.2.1 Имитатор имеет по два канала (обозначенных символами «i» и «o») воспроизведения кодовых сигналов, соответствующих объемному расходу, температуре и давлению, и встроенный счетчик времени (таймер).

1.2.2 Имитатор обеспечивает:

1) воспроизведение кодовых сигналов датчиков МД и отображение на матричном жидкокристаллическом индикаторе (далее – дисплей) расхода, объема, температуры и избыточного давления, соответствующих кодовым сигналам датчиков МД;

2) передачу воспроизведенных сигналов на устройства микровычислительные семейства «ДУМЕТИС», «МЕТРАН-333» или «МЕТРАН-334» (далее – вычислители);

3) установление, измерение и отображение на дисплее длительности интервала времени воспроизведения кодовых сигналов (далее – τ), поступающих на вычислитель;

4) воспроизведение режимов испытаний счетчиков, предусмотренных их технической документацией;

5) сохранение информации по 1.2.2.1) при выключенном электропитании в течение всего срока службы.

1.2.3 Имитатор устанавливается в закрытых отапливаемых и вентилируемых производственных помещениях с колебаниями температуры окружающего воздуха от + 5 до + 50 °С и относительной влажности до 95 %.

1.2.4 Вид климатического исполнения – УХЛ.4.2 по ГОСТ 15150-69.

1.2.5 Степень защиты по ГОСТ 14254-96 (МЭК 529-89) – IP20.

1.2.6 Имитатор сохраняет работоспособность при воздействии вибраций амплитудой до 0,1 мм в диапазоне частот от 5 до 25 Гц.

1.2.7 Наименование, размерность и разрядность отображения информации на дисплее имитатора должны соответствовать таблице 1.

Таблица 1

Наименование параметра	Единица измерения	Единица младшего разряда
1 Объемный расход	м ³ /ч	0,0001
2 Температура	°С	0,001
3 Избыточное давление	кгс/см ²	0,000001

1.2.8 Диапазон задания длительности τ от 10 до 10 000 с.

1.2.9 Основная относительная погрешность задания длительности τ не более $\pm 0,01$ %.

1.2.10 Электрическое питание – сеть переменного тока частотой $(50 \pm 0,5)$ Гц и напряжением 220 В с допускаемыми отклонениями от минус 20 до + 10 %.

1.2.11 Потребляемая мощность не более 15 В · А.

1.2.12 Нарботка на отказ не менее 50 000 ч.

1.2.13 Средний срок службы до капитального ремонта не менее 12 лет.

1.2.14 Межповерочный интервал 3 года.

1.3 Комплектность

1.3.1 Комплект поставки имитатора соответствует таблице 2.

Таблица 2

Наименование	Обозначение документа	Количество	Примечание
1 Имитатор сигналов датчиков «ДУМЕТИС- 2712И»	2712И.00.000	1	
2 Руководство по эксплуатации, экз.	2712И.00.000 РЭ	1	
3 Методика поверки, экз.	2712И.00.000 ПМ1	1	

1.4 Устройство и работа имитатора

1.4.1 Принцип действия имитатора основан на воспроизведении кодовых бинарных сигналов датчиков МД установленного формата в течение заданного интервала времени и последующем отображении их на дисплее в адаптированном к восприятию виде.

1.4.2 Конструктивно имитатор выполнен в виде прямоугольного корпуса настольного исполнения.

1.4.3 На панели имитатора расположены шесть клавиш управления, отсчетное устройство (дисплей) и светодиодный индикатор включения питания.

В нижней части корпуса расположены клеммные соединители для подключения вычислителя и электрического питания.

1.4.4 Электронная схема вычислителя содержит микропроцессорный комплект, который производит все операции по воспроизведению кодовых сигналов датчиков МД и преобразованию их в значения расхода, температуры и давления, а также формированию продолжительности их поступления в вычислитель.

1.5 Маркировка и пломбирование

1.5.1 На панели имитатора нанесены:

- обозначение семейства средств измерений – **»ДУМЕТИС»**;
- наименование имитатора – **»имитатор сигналов датчиков»**;
- условное обозначение – **2712И**;
- знак утверждения типа средств измерений по ПР 50.2.009-94;
- маркировка с указанием степени защиты по ГОСТ 14254-96 – **IP20**.

1.5.2 В верхней и нижней части корпуса нанесены заводской номер, год изготовления имитатора (четыре цифры), схема подключений с указанием напряжения и частоты питания и знак заземления.

1.5.3 Для исключения свободного доступа к схеме имитатора в его верхней и нижней части предусмотрены места для размещения пломб.

1.5.4 На транспортной таре* нанесены несмываемой краской товарный знак или наименование изготовителя, условное обозначение изделия, получатель и место назначения (при необходимости), масса брутто и нетто, а также манипуляционные знаки, соответствующие надписям **«Хрупкое – осторожно!»**, **«Беречь от влаги»**, **«Верх»** по ГОСТ 14192-77.

1.6 Тара и упаковка

1.6.1 Упаковка имитатора производится в полиэтиленовые или пластиковые пакеты уложенные в деревянную, фанерную или картонную тару.

1.6.2 Имитатор, РЭ и комплект монтажных частей укладываются в отдельные мешки из полиэтиленовой пленки, которые после упаковки завариваются и помещаются в один ящик.

2 ПРОВЕРКА РАБОТОСПОСОБНОСТИ

2.1 Настоящий раздел устанавливает порядок проверки соответствия данных об объеме (расходе), температуре и давлении, передаваемых имитатором, соответствующим значениям, отображаемым на дисплее испытываемого вычислителя, и на сравнении этих значений с рабочим эталоном, в качестве которого используется принтер EPSON LX-300 (далее – принтер).

Испытание проводят по схеме приложения А, обеспечивающей преобразование уровней сигналов токовой петли интерфейсов имитатора и вычислителя в уровни сигналов TxD интерфейса RS-232C, используемого принтером. Такой способ связи позволяет получить на бумажном носителе информацию, соответствующую протоколу обмена между имитатором и вычислителем.

* – необходимость поставки в таре определяется соглашением между поставщиком и потребителем

2.2 Проверка работоспособности заключается в проверке соответствия информации, выдаваемой имитатором, данным таблицы приложения Б и информации, регистрируемой принтером в HEX – формате и отображаемой на табло вычислителя.

2.3 Испытания проводят в следующей последовательности:

- 1) настраивают принтер для работы по последовательному интерфейсу со скоростью обмена 1200 бод согласно руководству по эксплуатации принтера;
- 2) собирают схему электрических соединений в соответствии с приложением А;
- 3) настраивают имитатор на один из режимов работы (п. 3.1), приведенных в таблице 3;
- 4) получают на принтере распечаток протокола обмена между вычислителем и имитатором для выбранного режима работы (п. 3.2).

После получения распечатка протокола обмена между вычислителем и имитатором сравнивают полученный распечаток с приложением Б, содержащим набор данных обмена с указанием выбранного режима работы имитатора в HEX – формате. При этом показания на дисплее вычислителя должны соответствовать показаниям на дисплее имитатора с учетом округления младшего значащего разряда в данных вычислителя, а распечаток протокола обмена – соответствующему набору данных обмена в HEX – формате, приведенных в приложении Б.

Таблица 3

Режим	Ti/To, °C	Pi/Po, кгс/см ²	Qi/Qo, м ³ /ч
ГАЗ			
1	+ 50	0,081584	Qmin
2	- 20	16,0	Qmin
ПАР			
1	+ 100	0,081584	Qmin
2	+ 200	16,0	Qmin
ТЕПЛО			
1	+ 150/+ 30	10/5	Qmax/0,9Qmax
2	+ 150/+ 100	16/8	Qn/0,9Qn
3	+ 32/+ 30	4/2	Qn/0,9Qn
Примечание – Qmin, Qmax и Qn – наименьший, наибольший и номинальный расходы			

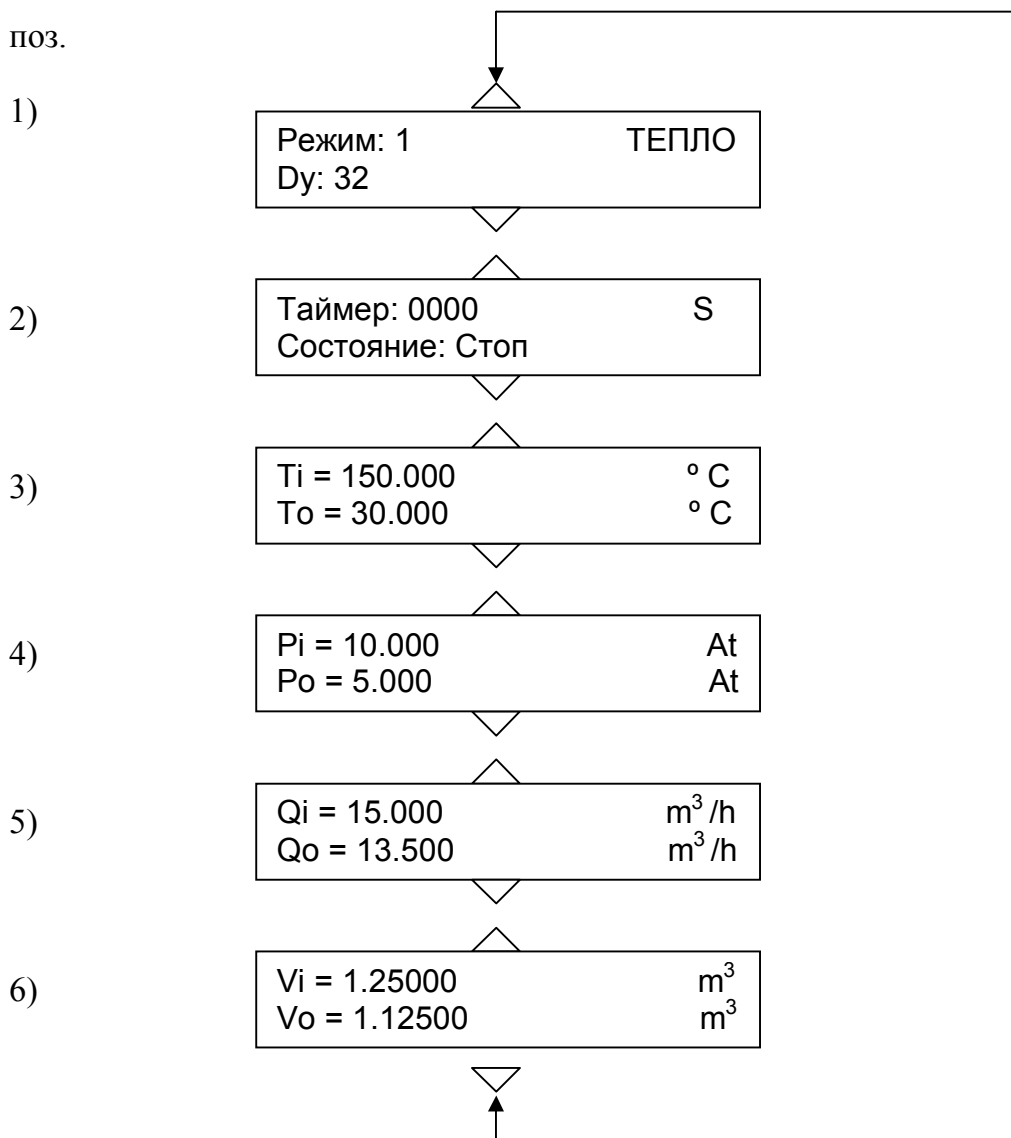
3 ПОРЯДОК РАБОТЫ

3.1 После включения имитатора на дисплее будет индицироваться сообщение:

Имитатор 2712 И

Затем, через 2 – 3 с, имитатор переходит в рабочий режим.

Система сообщений имитатора представлена следующим образом:



Переход между сообщениями осуществляется клавишами «▲» и «▼». Значения индицируемых температуры (поз. 3), давления (поз. 4) и расхода (поз. 5) соответствуют установленному режиму («ТЕПЛО», «ГАЗ» или «ПАР») и типоразмеру датчика МД (Dy) (поз. 1). При этом в режиме «ГАЗ» и «ПАР» на дисплее индицируются $T_i = T_o$, $P_i = P_o$, $Q_i = Q_o$ [поз. 3), 4), 5)].

Режимы работы и соответствующие им значения температуры, давления и расхода, воспроизводимые имитатором, приведены в методиках поверки испытуемых вычислителей.

Изменение режима, типа и типоразмера датчика МД обеспечивается нажатием клавиши «Е» (ENTER) во время индикации сообщения (поз. 1), при этом текущее значение режима переходит в состояние редактирования (мигание параметра). Изменение мигающего параметра осуществляется клавишами «▲» и «▼», фиксация параметра осуществляется клавишей «Е», при этом в режим редактирования перейдет следующий параметр в последовательности: «Режим» – «Тип датчика» – «Типоразмер датчика». После ввода типоразмера датчика нажатием клавиши «Е» осуществляется выход из режима редактирования.

Сообщение поз. 2) индицирует время накопления объема в соответствии со значением Q_i/Q_0 (поз. 5) и состояние таймера. В состоянии таймера «Стоп» накопления объема не происходит (значение объема, вычисленное имитатором, равно нулю). В состоянии таймера «Работа» имитатор вычисляет значение объема до обнуления таймера. Для изменения времени таймера и для запуска процесса накопления объема необходимо, во время индикации сообщения поз. 2, нажать клавишу «Е», при этом старший разряд таймера переходит в режим редактирования. Изменение позиции разряда таймера осуществляется клавишами «◀» и «▶», изменение значения разряда осуществляется клавишами «▲» и «▼», завершение ввода значения времени таймера завершается нажатием клавиши «Е». После установки таймера в режим редактирования переходит строка состояния таймера. Изменение строки состояния таймера осуществляется клавишами «▲» и «▼», запуск или остановка таймера осуществляется клавишей «Е».

В имитаторе предусмотрена возможность последовательного увеличения или уменьшения значений температуры, давления и расхода (поз. 3 – 5) на единицу любого разряда, а также возможность изменения разрядности значений температуры, давления и расхода и знака значений температуры и давления. Для этого необходимо нажать клавишу «Е» во время индикации требуемого параметра, при этом первая строка параметра переходит в режим редактирования. Клавиша «▲» увеличивает редактируемый параметр на единицу разряда, клавиша «▼» уменьшает редактируемый параметр на единицу разряда, изменение позиции разряда осуществляется клавишами «◀» и «▶», клавиша «Е» завершает ввод параметра первой строки и переводит в режим редактирования вторую строку параметра. Повторное нажатие клавиши «Е» завершает редактирование второй строки параметра и отменяет режим редактирования. При выключении имитатора измененные значения температуры, давления и расхода не сохраняются.

3.2 Распечатка протокола обмена

Для распечатки протокола обмена между вычислителем и имитатором необходимо включить принтер клавишей «POWER», одновременно удерживая в нажатом положении клавиши «LF/FF» и «FONT» на панели управления принтера. Предварительно принтер должен быть подготовлен к работе по последовательному интерфейсу на скорости 1200 бит/с и в него должен быть установлен лист бумаги.

После включения принтера на листе бумаги будут распечатываться данные, передаваемые между вычислителем и имитатором в HEX – формате. Каждому из параметров (температуре, давлению и расходу), заданных имитатором, соответствует определенный набор данных, распечатываемых принтером в HEX – формате.

Наборы данных обмена с указанием режима работы имитатора, типа и типоразмера датчика МД приведены в приложении Б.

Для пояснения структуры данных обмена приведен пример в приложении В.

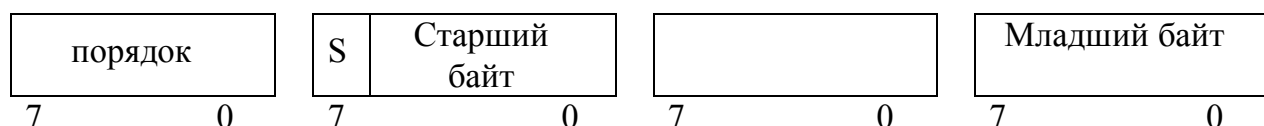
Обмен данными между вычислителем и имитатором производится по запросу вычислителя в следующей последовательности:

- 1) вычислитель передает запрос данных имитатору (байт – 55 h);
- 2) имитатор отвечает блоком данных длиной 23 байта;
- 3) вычислитель передает подтверждение приема данных (байт – AA h).

Блок данных имитатора имеет следующую структуру:

- а) заголовок (байт – FF h);
- б) данные о температуре (следующие 4 байта);
- в) данные о давлении (следующие 4 байта);
- г) данные о накопленном объеме (следующие 4 байта) газа (пара) в л;
- д) данные о расходе (следующие 4 байта) газа (пара) в л/с;
- е) резерв (следующие 4 байта);
- ж) CRC – код блока данных (следующие 2 байта).

Данные о температуре, давлении, расходе и объеме передаются в неупакованном формате чисел с плавающей точкой:



В первом (слева) байте находится порядок числа со смещением + 128 (80 h). Во втором байте находится старший байт 23 – разрядной нормализованной мантиссы числа со знаковым битом (S) в старшем разряде. В третьем и четвертом байтах находится оставшаяся часть мантиссы. Число «0» передается в виде: 80, 00, 00, 00 h.

Соответствие значений температуры, давления и расхода их значениям в HEX – формате приведено в таблице 4.

Таблица 4

Параметр	Значение параметра	Значение параметра в плавающем HEX – формате
Температура, °С	– 20	85 D0 00 00
	+ 30	85 78 00 00
	+ 32	86 40 00 00
	+ 50	86 64 00 00
	+ 100	87 64 00 00
	+ 150	88 4B 00 00
	+ 200	88 64 00 00
Давление, кгс/см ²	0,081584	7D 53 8A C1
	2	82 40 00 00
	4	83 40 00 00
	5	83 50 00 00
	8	84 40 00 00
	10	84 50 00 00
	16	85 40 00 00
Расход, м ³ /ч	6	81 6A AA A8
	6,75	81 78 00 00
	7,5	82 4A AA AA
	13,5	82 78 00 00
	15	83 42 AA AA
Примечание – Значение расхода передается имитатором приведенным к л/с [Q (л/с) = Q (м ³ /ч)/3,6]		

3.3 Сравнение данных протокола обмена

После получения распечатки протокола обмена между вычислителем и имитатором (в течение нескольких запросов вычислителя) следует выключить принтер и сравнить полученную распечатку с приложением Б. При этом показания на дисплее вычислителя должны соответствовать показаниям на дисплее имитатора с учетом округления младшего значащего разряда в данных вычислителя. Например: Значение температуры «+ 49,996 °С», установленное на дисплее имитатора, должно индицироваться на дисплее вычислителя в виде «+ 50,00 °С». Значение температуры «- 20,004 °С», установленное на дисплее имитатора, должно индицироваться на дисплее вычислителя в виде «- 20,00 °С».

Аналогичным образом проверяются все наборы данных согласно выбранным режимам.

4 ТРАНСПОРТИРОВАНИЕ И ХРАНЕНИЕ

4.1 Транспортирование имитатора допускается в заводской упаковке в контейнерах, закрытых железнодорожных вагонах, в трюмах речных и морских судов и автомобильным транспортом с защитой от атмосферных осадков.

4.2 При погрузке и выгрузке необходимо соблюдать требования, оговоренные предупредительными знаками на таре.

4.3 Условия транспортирования – группа L3 ГОСТ 15150-69.

4.4 Имитатор в транспортной таре выдерживает воздействие температур от минус 50 до + 50 °С и относительной влажности воздуха до 95 %.

4.5 После транспортирования при отрицательных температурах необходима выдержка имитатора в упаковке в нормальных условиях в течение одного часа.

4.6 Имитатор должен храниться на стеллажах в упакованном виде в сухом отапливаемом помещении при температуре окружающего воздуха от + 5 до + 40 °С и относительной влажности до 80 %. Воздух помещения не должен иметь примесей агрессивных газов и паров. Группа условий хранения 1 по ГОСТ 15150-69. Обслуживание имитатора при хранении не предусматривается.

5 ГАРАНТИИ ИЗГОТОВИТЕЛЯ

5.1 Изготовитель гарантирует соответствие имитатора установленным требованиям при соблюдении потребителем условий транспортирования, хранения и эксплуатации.

5.2 Гарантийный срок эксплуатации – 18 месяцев со дня продажи.

5.3 В случае обнаружения неисправности в течение гарантийного срока потребитель должен не позднее 30 дней со дня обнаружения сообщить об этом изготовителю или его сервисной службе с приложением сведений о характере неисправности и дате ее обнаружения.

По всем вопросам, связанным с качеством имитатора, следует обращаться к предприятию - изготовителю.

6 СВИДЕТЕЛЬСТВО О ПРИЕМКЕ**Предприятие - изготовитель:**

ЗАО «Даймет», 625034, г. Тюмень, ул. Домостроителей, 10 строение 2

Тел. (факс) (3452) 480-514, 480-531, 346-869

E-mail: Dymet@rambler.ru

Имитатор сигналов датчиков «ДУМЕТИС-2712И» зав. № _____
соответствует установленным требованиям и признан годным для эксплуатации.

Начальник ОТК

М.П.

(личная подпись)

(расшифровка подписи)

(число, месяц, год)

7 ПОВЕРКА ИМИТАТОРА

Имитатор сигналов датчиков «ДУМЕТИС-2712И» зав. № _____ прошел первичную поверку в соответствии с методикой поверки 2712И.00.000 ПМ2 и признан годным к эксплуатации в качестве рабочего эталона с нормированной погрешностью.

Межповерочный интервал 3 года

Дата поверки _____
(число, месяц, год)

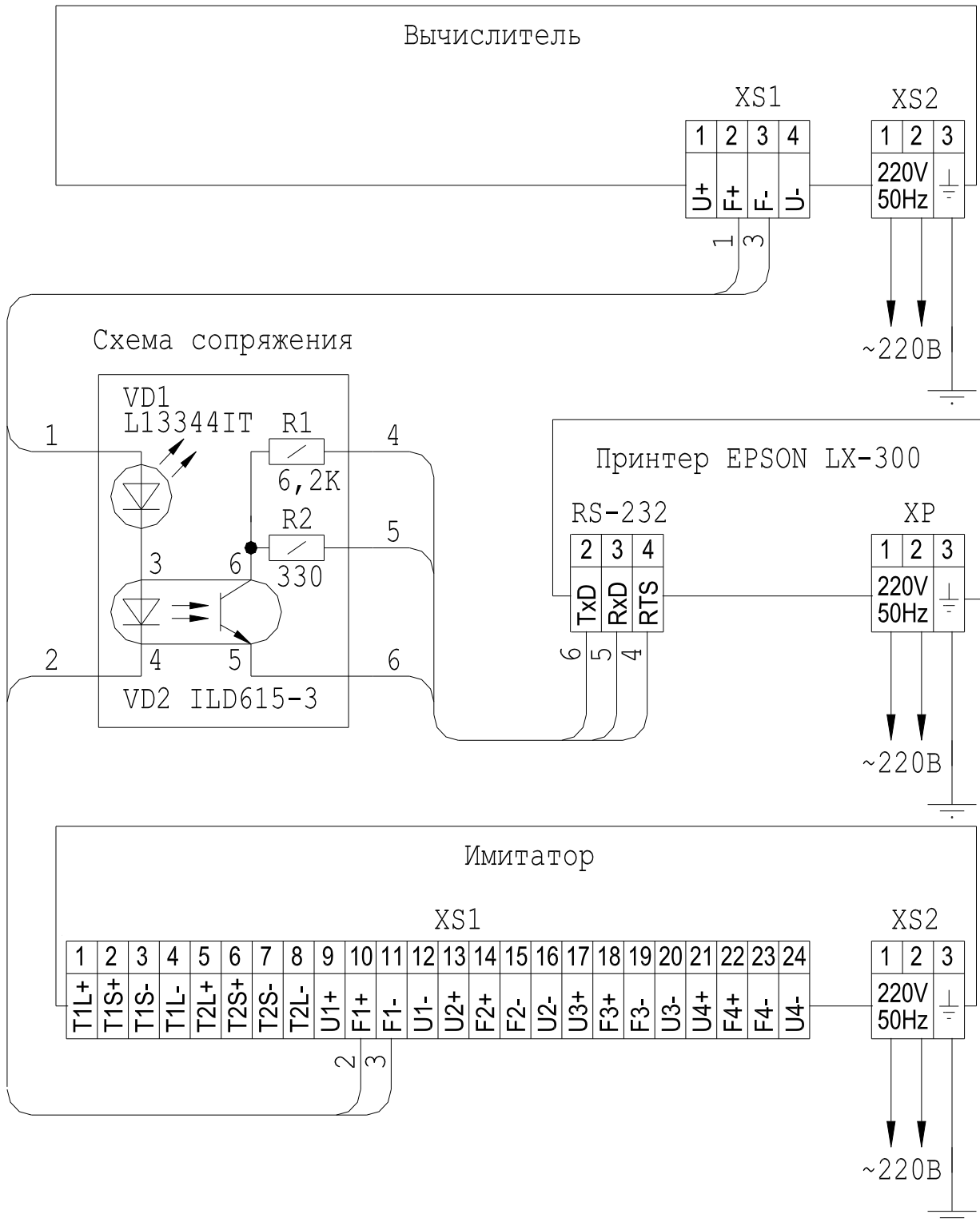
Подпись и клеймо поверителя _____

Сведения об очередных поверках

Дата	Заводской номер имитатора	Срок очередной поверки	Подпись и клеймо поверителя

ПРИЛОЖЕНИЕ А

Схема электрических соединений имитатора при проведении проверки соответствия передаваемых данных



ПРИЛОЖЕНИЕ Б**Наборы данных при обмене информацией вычислителя
и имитатора**

1 Набор данных при обмене информацией вычислителя и имитатора для режима «ГАЗ» представлен в таблицах Б-1 и Б-2.

Таблица Б-1

№ строки	Набор данных для режима 1															
0000	XX	55	FF	86	64	00	00	7D	53	8A	C0	80	00	00	00	81
0010	6A	AA	A8	84	50	00	00	CRC1	CRC2	AA	XX	XX	XX	XX	XX	XX

Таблица Б-2

№ строки	Набор данных для режима 2															
0000	XX	55	FF	85	D0	00	00	85	40	00	00	80	00	00	00	81
0010	6A	AA	A8	84	50	00	00	CRC1	CRC2	AA	XX	XX	XX	XX	XX	XX

2 Набор данных при обмене информацией вычислителя и имитатора для режима «ПАР» представлен в таблицах Б-3 и Б-4.

Таблица Б-3

№ строки	Набор данных для режима 1															
0000	XX	55	FF	87	64	00	00	7D	53	8A	C0	80	00	00	00	81
0010	6A	AA	A8	84	50	00	00	CRC1	CRC2	AA	XX	XX	XX	XX	XX	XX

Таблица Б-4

№ строки	Набор данных для режима 2															
0000	XX	55	FF	88	64	00	00	85	40	00	00	80	00	00	00	81
0010	6A	AA	A8	84	50	00	00	CRC1	CRC2	AA	XX	XX	XX	XX	XX	XX

ПРОДОЛЖЕНИЕ ПРИЛОЖЕНИЯ Б

3 Набор данных при обмене информацией вычислителя и имитатора для режима «ТЕПЛО» представлен в таблицах Б-5 – Б-8.

Таблица Б-5

№ строки	Набор данных для режима 1 (датчик МД на «подающем» трубопроводе)															
0000	XX	55	FF	88	4B	00	00	84	50	00	00	80	00	00	00	83
0010	42	AA	AA	84	50	00	00	CRC1	CRC2	AA	XX	XX	XX	XX	XX	XX

Таблица Б-6

№ строки	Набор данных для режима 1 (датчик МД на «обратном» трубопроводе)															
0000	XX	55	FF	85	78	00	00	83	50	00	00	80	00	00	00	82
0010	78	00	00	84	50	00	00	CRC1	CRC2	AA	XX	XX	XX	XX	XX	XX

Таблица Б-7

№ строки	Набор данных для режима 2 (датчик МД на «подающем» трубопроводе)															
0000	XX	55	FF	88	4B	00	00	85	40	00	00	80	00	00	00	82
0010	4A	AA	AA	84	50	00	00	CRC1	CRC2	AA	XX	XX	XX	XX	XX	XX

Таблица Б-8

№ строки	Набор данных для режима 2 (датчик МД на «обратном» трубопроводе)															
0000	XX	55	FF	87	64	00	00	84	40	00	00	80	00	00	00	81
0010	78	00	00	84	50	00	00	CRC1	CRC2	AA	XX	XX	XX	XX	XX	XX

Таблица Б-9

№ строки	Набор данных для режима 3 (датчик МД на «подающем» трубопроводе)															
0000	XX	55	FF	86	40	00	00	83	40	00	00	80	00	00	00	82
0010	4A	AA	AA	84	50	00	00	CRC1	CRC2	AA	XX	XX	XX	XX	XX	XX

Таблица Б-10

№ строки	Набор данных для режима 3 (датчик МД на «обратном» трубопроводе)															
0000	XX	55	FF	85	78	00	00	82	40	00	00	80	00	00	00	81
0010	78	00	00	84	50	00	00	CRC1	CRC2	AA	XX	XX	XX	XX	XX	XX

ПРИЛОЖЕНИЕ В**Структура данных при обмене информацией
вычислителя и имитатора**

Структура данных при обмене информацией вычислителя и имитатора представлена в таблице В-1.

Таблица В-1

№ строки	Кодовый набор данных														
0000	XX	55	FF	86	64	00	00	7D	53	88	EE	80	00	00	00
0010	81	6A	AA	A8	84	00	00	00	85	DA	AA	55	FF	XX	XX

Значение байт (в HEX – формате) в строке **0000**:

55 – запрос вычислителем данных от имитатора;

FF – заголовок блока данных имитатора ;

86 64 00 00 – температура (50 °C);

7D 53 88 EE – давление (0,08 / 0,0980665 кгс/см²);

80 00 00 00 – накопленный объем (0 л).

Значение байт (в HEX – формате) в строке **0010**:

81 6A AA A8 – расход [(6 / 3,6) л/с];

84 00 00 00 – резерв;

85 DA – CRC – код;

AA – подтверждение приема данных вычислителем.

ЛИСТ РЕГИСТРАЦИИ ИЗМЕНЕНИЙ

Изм.	Номера страниц				Всего листов (страниц) в докум.	№ документа	Входящий № сопроводитель- ного документа. и дата	Подпись	Дата
	изме- ненных	заме- ненных	новых	аннули- рован- ных					
1		все			8	ТНА-057.05		Тарасова	02.09
2	10				15	ТНА-008.		Тарасова	05.06